

Card Key System 取付方法

YT-M2002

取付工事及び調達部品

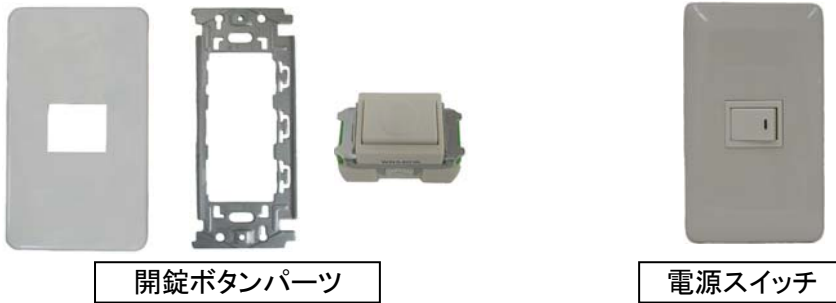
■工事費

取付工事(ドア、電気)につきましては、設置場所等により異なります。
弊社にての取付工事は行っておりません。お客様自身または業者様での取付となります。
設置場所、ご使用方法などに応じてご相談承りますのでお問い合わせ下さい。

■調達部品

弊社の製品は標準部分での基本部品になっており、取付の際に状況に応じた別途調達部品が必要となります。

調達部品例



※開錠ボタンは、押して戻るタイプ、チャイムなどにご使用ください。
※#0.5以上の配線材をご使用下さい。

■接続方法

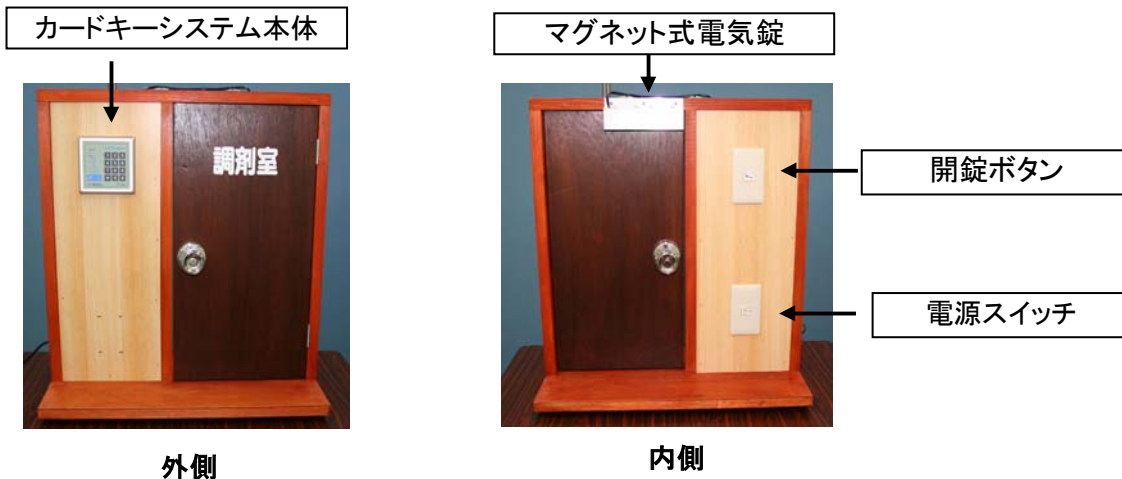
「接続方法」をご参照下さい。カードキーシステム本体背面での配線となります。



本体背面

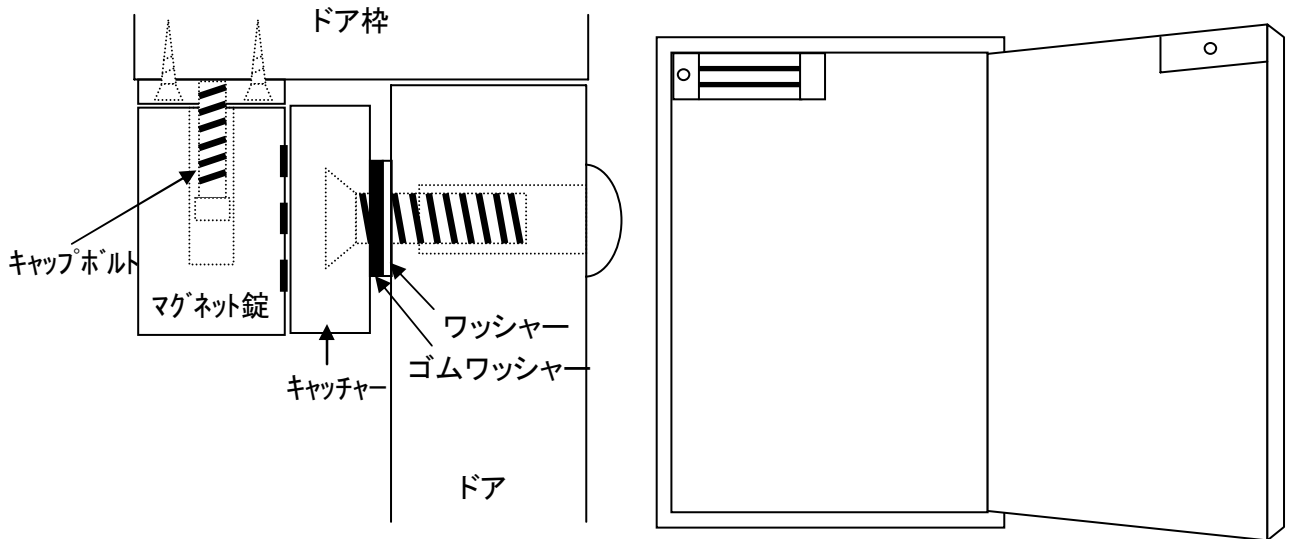
※呼出チャイムは別途調達、取付が必要となります。
取付の際は弊社までお問い合わせ下さい。

■イメージ

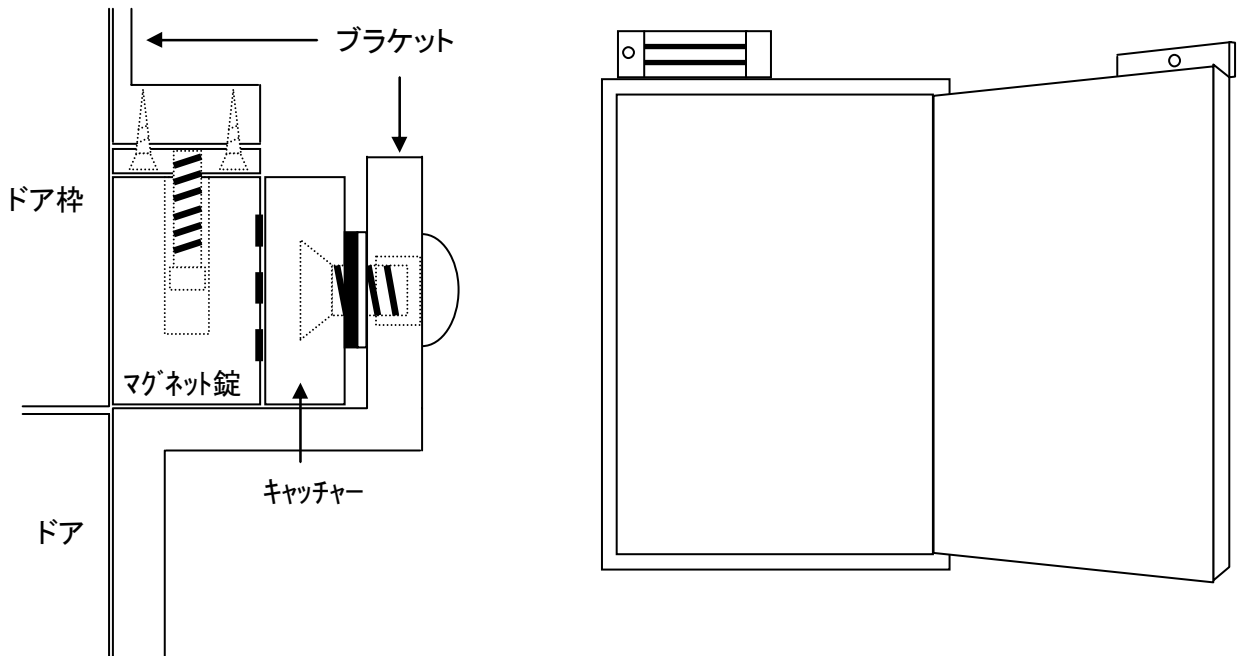


マグネット式電気錠 MC150H 取付参考図

外開きドア



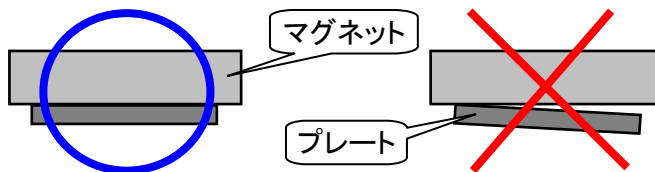
内開きドア



- ☆キャッチャーは、回り止め用ピンで回転しないようドアに固定してください。
- ☆設置ドアによってブラケットが必要となりますので、設置ドアに応じて製作してください。

マグネット式電気錠MC150H取付け時の注意

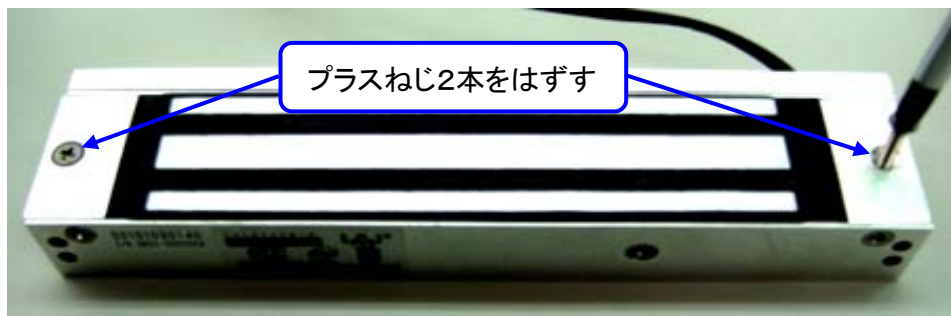
マグネットの吸着面とプレートはドアが閉まった状態で均一に密着するようにプレートにある程度の自由度を持たせて取付けてください。
密着していないと吸着力が低下し、マグネットから振動音が出ることがあります。



配線用のケーブルは#0.5以上のものを使用し、3m以内で接続してください。
ケーブルが細い時、配線が長い時などには電圧降下により正常に動作しない場合があります。
動作中多少の発熱がありますが室温+10°C程度は異常では有りません。

マグネット式電気錠MC150H取付け要領

1



2



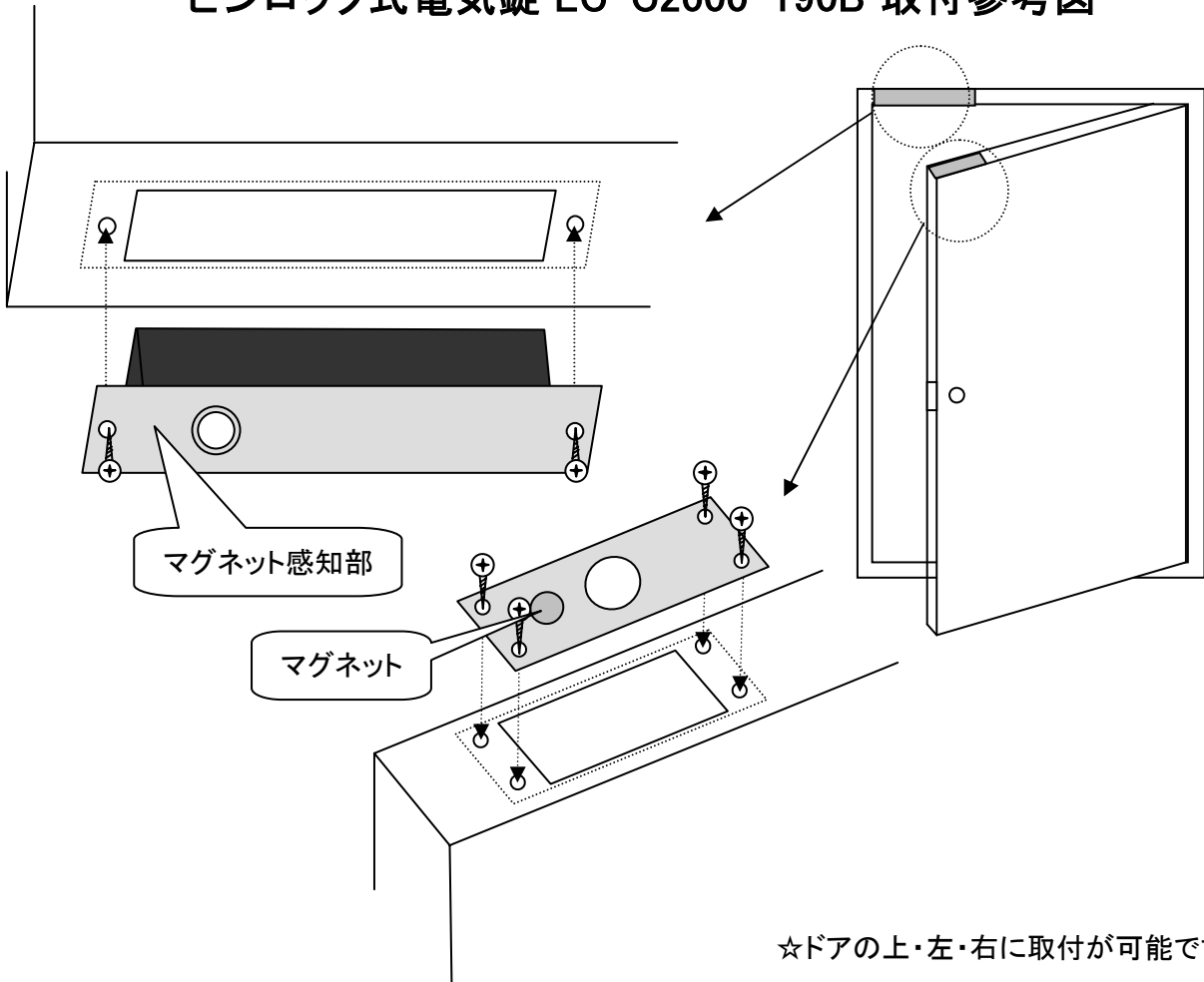
3



プレートには左右、裏表の方向性があります。
プレートを枠に固定したら外した時の反対の順に組み立てます。

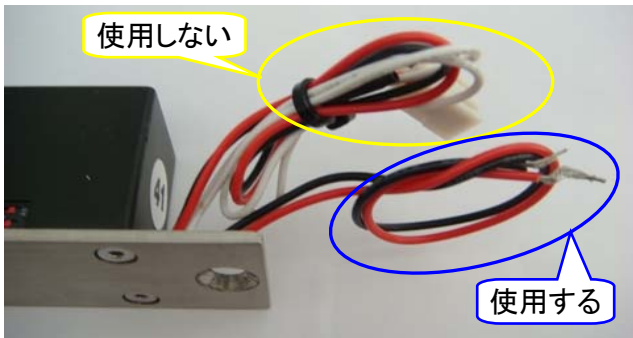
※これは電気錠を内開き式ドアの外側に設置した場合に外からレンチで電気錠を外されるのを防止するためです。

ピンロック式電気錠 EC-C2000-190B 取付参考図



☆ドアの上・左・右に取付が可能です。

ピンロック式電気錠EC-C2000-190B取付け時の注意



左写真のように白色リード線2本とコネクタ付き赤、黒リード線は**使用しない**で下さい。

残り2本の赤にプラス、黒にマイナスを接続してください。

ドアが閉まりマグネットを検出してからピンが出るまでの時間は下写真のディップスイッチで設定します。

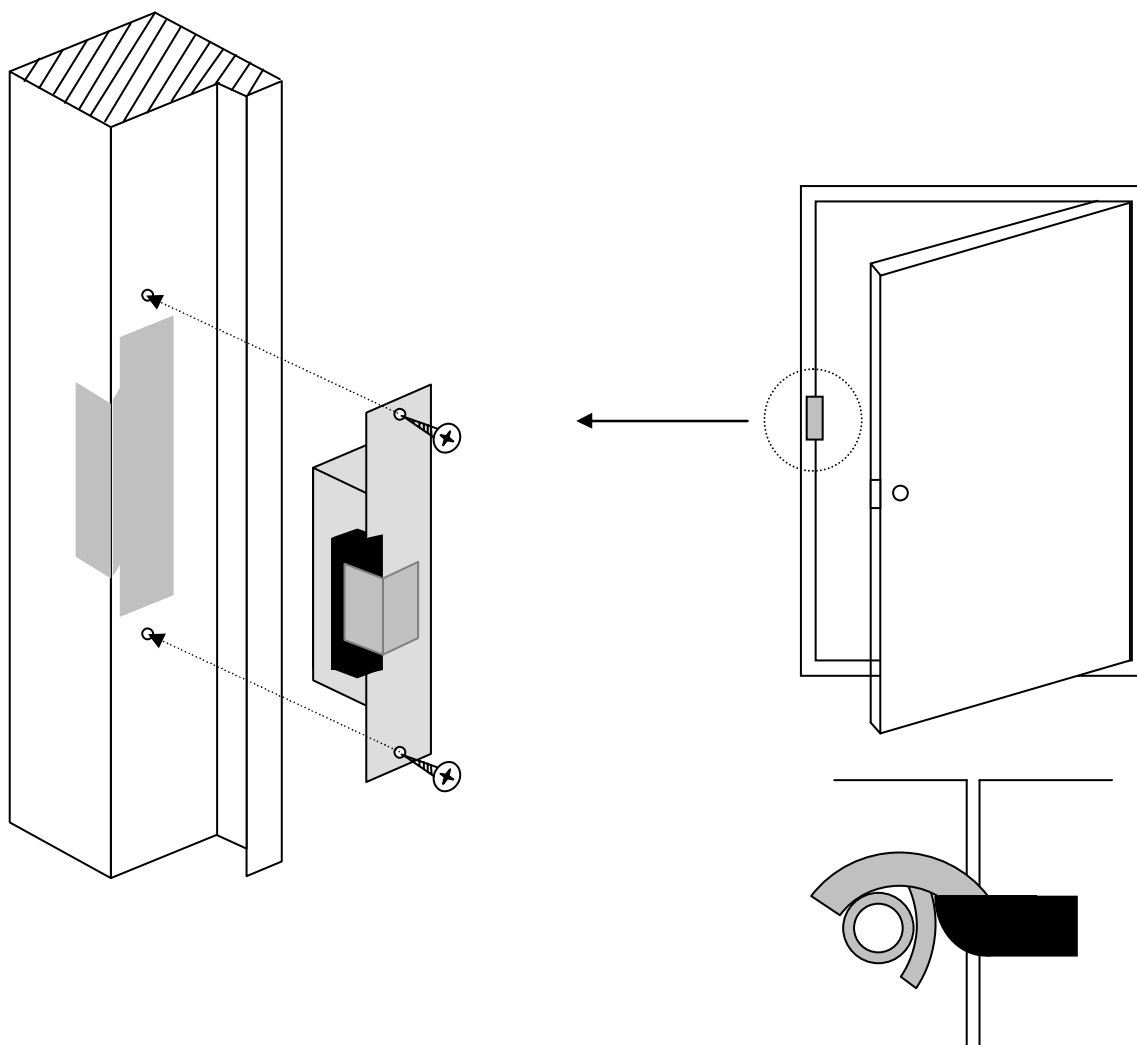
時間	1	2
0秒	ON	ON
3秒	OFF	ON
6秒	ON	OFF
9秒	OFF	OFF



写真はON-ONで0秒の状態。

配線用のケーブルは#0.5以上のものを使用し、3m以内で接続してください。
 ケーブルが細い時、配線が長い時などには電圧降下により正常に動作しない場合があります。
 動作中多少の発熱がありますが室温+10°C程度は異常では有りません。

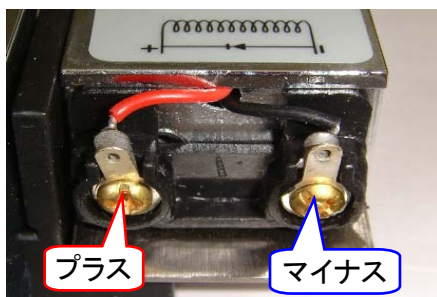
キャッチャー式電気錠 OC3103K 取付参考図



☆取付位置(左右)により上下を反転して取付下さい。

キャッチャー式電気錠OC3103Kの配線時の注意

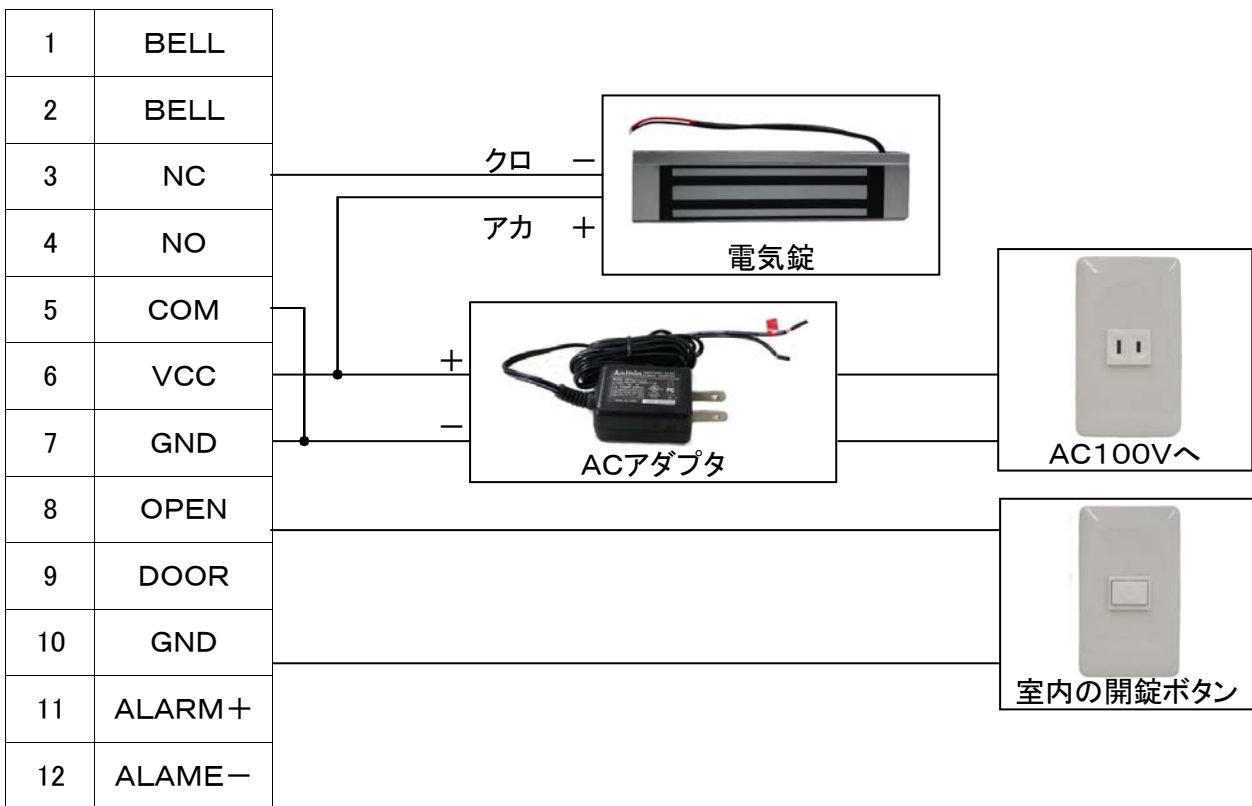
図のようにプラス、マイナスを間違えずに配線してください。
逆に接続すると本体、電源が破損する場合があります。



配線用のケーブルは#0.5以上のものを使用し、3m以内で接続してください。
ケーブルが細い時、配線が長い時などには電圧降下により正常に動作しない場合があります。
動作中多少の発熱がありますが室温+10°C程度は異常では有りません。

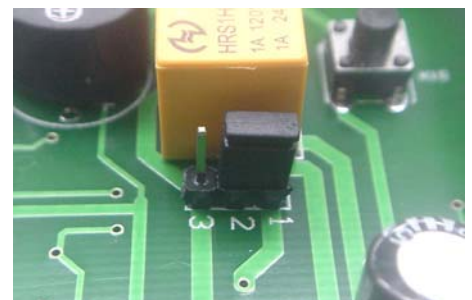
接続方法

端子	表示	接続先
1	BELL	呼出チャイムに接続
2	BELL	
3	NC	電気錠の-に接続
4	NO	
5	COM	GNDに接続
6	VCC	電気錠の+に接続
		DC12Vの+に接続
7	GND	DC12Vの-に接続
8	OPEN	室内の開錠ボタンに接続
9	DOOR	
10	GND	室内の開錠ボタンに接続
11	ALARM+	
12	ALARM-	



- ☆室内の開錠ボタンは押して戻るタイプ(チャイムなどに使うタイプ)のものです。
- ☆呼出チャイムは別途取付が必要となります。
- ☆ドアの内外に設置する場合は制御ボックスが必要となります。

注意 この接続は右の写真のように基板上のショートプラグを1, 2側に設定した場合に使用できます。2, 3側にすると5のCOMに+12Vが繋がり、電圧出力タイプとなり、動作すると接点を通して+12Vを出力します。この場合電流は10mA未満でお使いください。



製品仕様

本 体	
型 式	YT-M2002
電源電圧	DC12V
待機電流	150mA
動作電流	200mA
寸 法	H117xW117xD21mm
重 量	約170g
登録枚数	最大500枚可能



*本体を金属板に取付の場合、磁界に影響を与える為、反応距離が著しく短くなる事がございます。その場合は非金属で5cm以上の間隔をあけて取付ください。

ACアダプター	
型 式	GFP101U-121
電源電圧	AC100-120V
出力電圧	DC12V
最大電流	1A
長 さ	1800mm
重 量	約72g



マグネット式電気錠		
型 式	MC150H	
動作電圧	DC120V±15%	
動作電流	300mA	
動作温度	周囲温度+5°C	
吸着磁力	150kg以上	
寸 法	マグネット錠	H40xW166xD20mm
	キャッチャー	H32xW130xD11mm
重 量	約1050g (キャッチャーを含む)	



ピンロック式電気錠		
型 式	EC-C2000-190B	
動作状態	通電時閉	
動作電圧	DC120V±15%	
動作電流	250mA	
動作温度	周囲温度+5°C	
ディレイ時間	0,3,6,9秒 (ディップスイッチで設定可能)	
寸 法	ピンロック錠	H28xW189xD33mm
	キャッチャー	H26xW79xD2.5mm
重 量	約650g (キャッチャーを含む)	



*ディレイ時間とは、ドアが閉まりマグネットを検出してからピンが出るまでの時間。

キャッチャー式電気錠	
型 式	OC3103K
動作状態	通電時閉
動作電圧	DC120V±15%
動作電流	240mA
動作温度	周囲温度+5°C
寸 法	H149xW38xD34mm
重 量	約400g



カードキー			
名 称	カードキー 厚み1mm	カードキー 厚み2mm	キーホルダーキー
寸 法	H54xW85xD1	H54xW85xD2	H35xW28xD5
重 量	6g	10g	5g
色	白色	白色	青色
反応距離	約3cm以内	約3cm以内	接触
			

*反応距離は一般的な目安であり、状況により異なります。また、登録数により反応時間は長くなります。

※製品の仕様は予告なく変更する場合がございます
株式会社 アイテックス