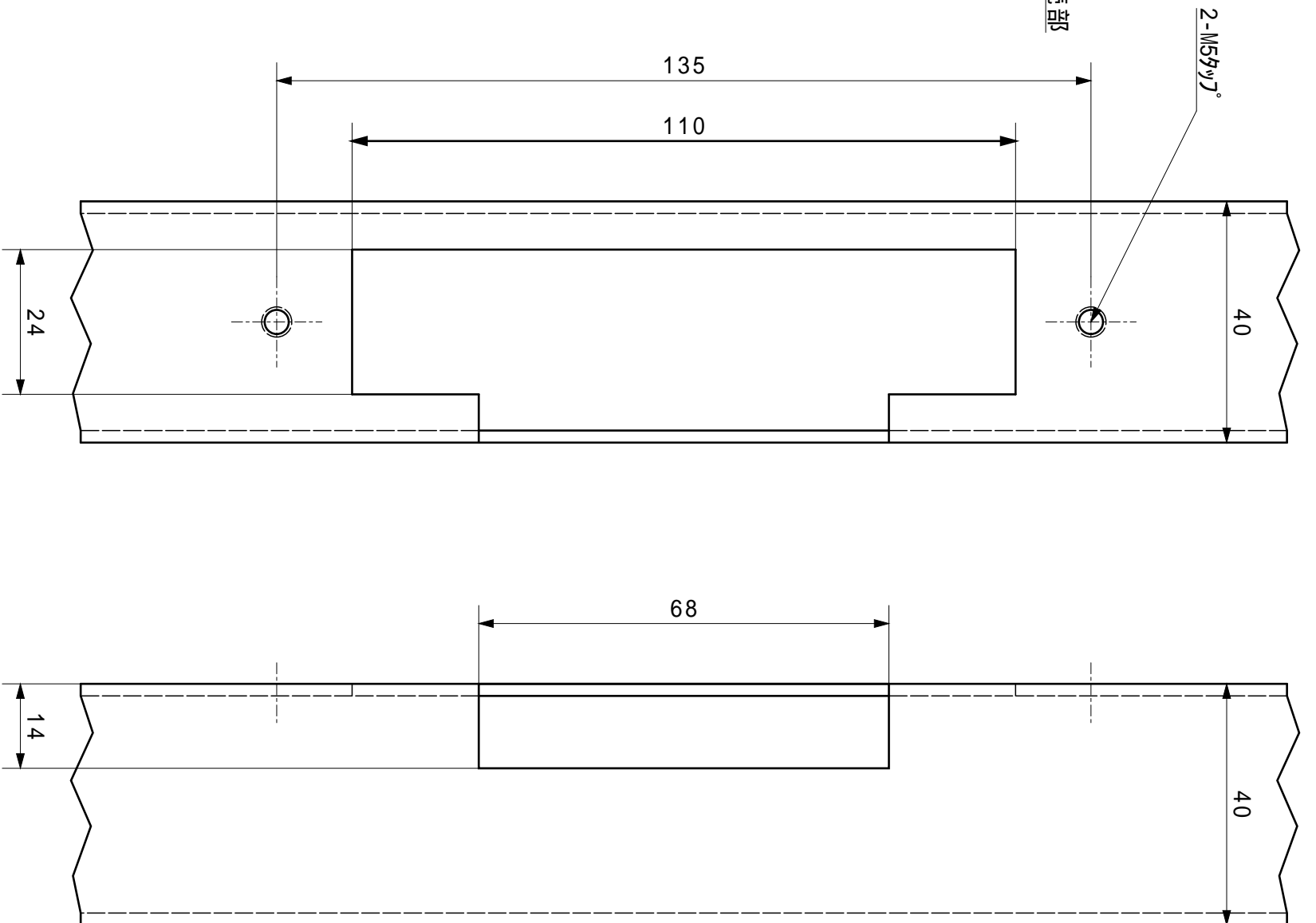
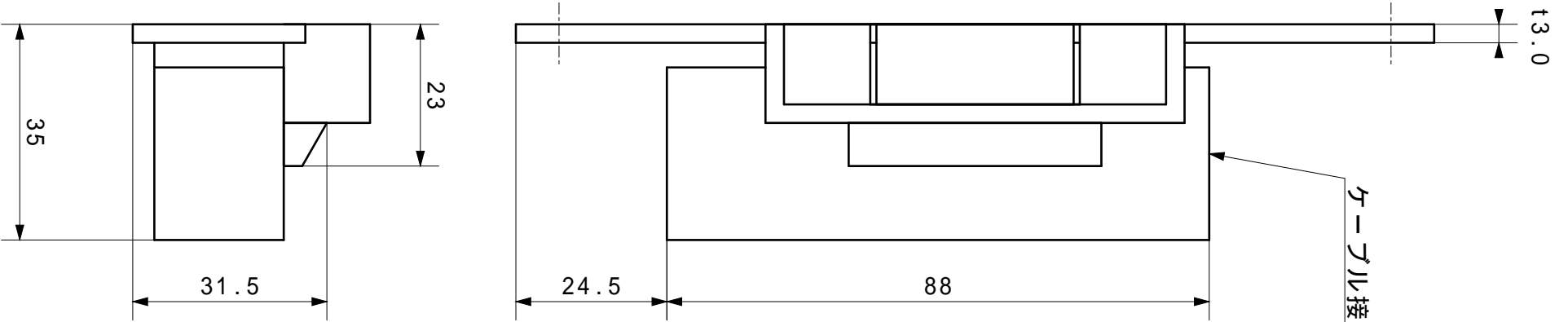
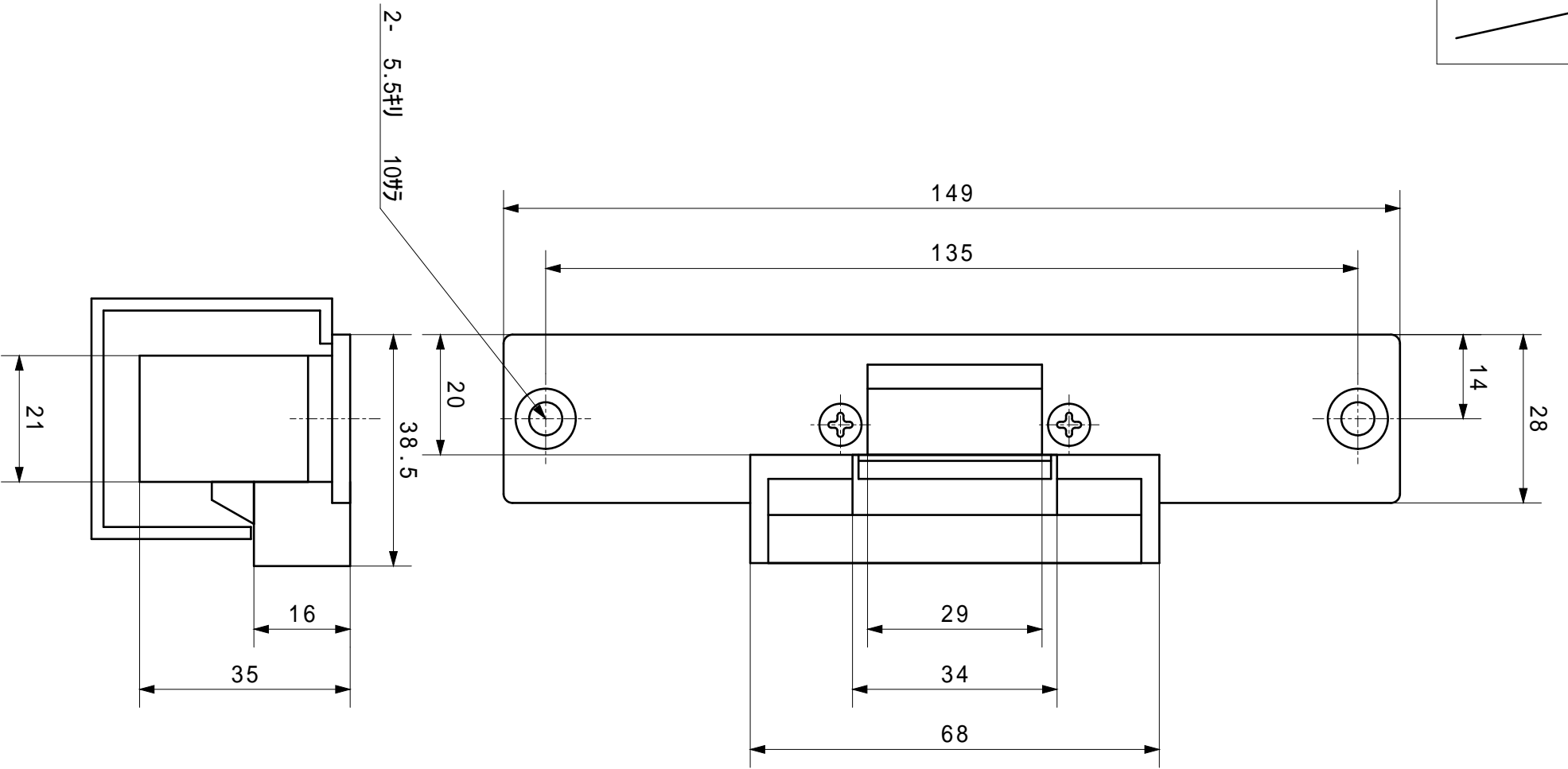


表面処理



40X40X12.0角パイプ使用の場合

C		B		A		3103K		外観図		規格 / 材質・寸法		備考	
細図		細図		細図		図番		品番		品名			
重量		尺度		1/1		製図		市川		2007		キヤッチャー式電気錠	
検図		承認				設計		市川		06-15			

ICHIKAWA SEIKI INC,

キヤッチャー式電気錠