

# AED屋外設置収納ボックス

## 開錠番号通知システム

特許出願中



防水



防犯



電源不要

番号錠で施錠された防水型AED屋外設置収納ボックスと  
開錠番号を自動的に通知する開錠番号通知システムにより携帯電話で簡単に開錠可能



### 特徴

- 番号錠で施錠された防水ボックスで屋外でも安全に設置できます。
- 電気を使用しないので電源のない場所にも設置可能で保全も簡単です。
- 開錠番号は携帯電話により、誰でも簡単にすばやく知る事ができます。
- 開錠番号を問い合わせた携帯電話番号は記録されるシステムになっていますので、いたずらや盗難の抑止効果があります。

### 設置

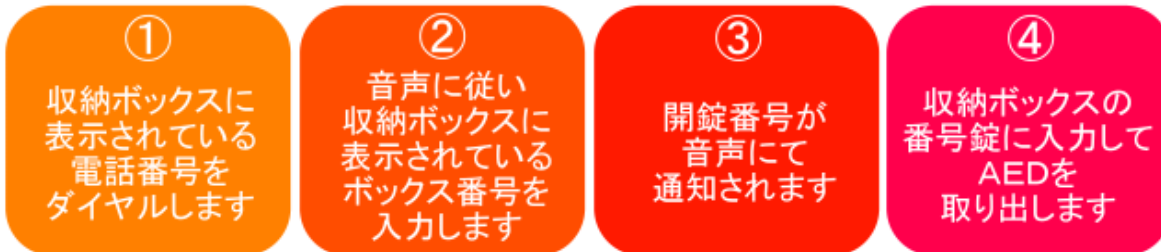
- 人の集まる場所はもちろん、公園、グラウンド、ハイキングコース、海岸、登山道、山小屋など、完全無人になる場所でも携帯電話の通話エリア内であれば設置可能です。
- 現在、屋内に設置されているAEDを屋外に設置することにより利用対象者が増え、有効に活用できます。同一地域の屋内に何台も設置されている場合などは、これらを集約して屋外に再配置することで、AEDの数を増やさずに設置エリアの拡大が図れます。
- 収納ボックスはAED管理者が設置し、保守、点検、開錠番号設定などを行ない、開錠番号通知システムのご使用は年間契約となります。

### 安全性

- 堅牢な防水ボックスに4桁の番号錠で施錠されており、番号錠には、いたずら防止用の封印したアクリルカバーがされています。
- 開錠番号通知システムでは、着信した電話番号が記録されますので、いたずらや盗難等の抑止効果があります。(発信者の電話番号が非通知の場合は接続されません)
- 開錠番号を通知した場合には、AED管理者様へ着信記録を画面にて開示いたします。また、万が一盗難等の被害にあった場合もAED管理者様からの要請により情報を開示いたします。(開錠番号が通知された場合、ご使用の有無にかかわらず開錠番号の変更をおすすめいたします)

### 開錠番号通知システム

- 24時間対応の自動システムで、着信して正しいボックス番号が入力された場合にのみ開錠番号を音声で通知します。
- システムは着信した日時と電話番号を記録し、開錠番号を通知した場合にはAED管理者様に画面にてお知らせします。
- 通知する開錠番号はAED管理者様が設定し、システムへご連絡いただくだけで速やかに変更可能です。



発信者の電話番号が非通知の場合、番号通知音声ガイダンスが流れ、自動的に回線が切断されます。

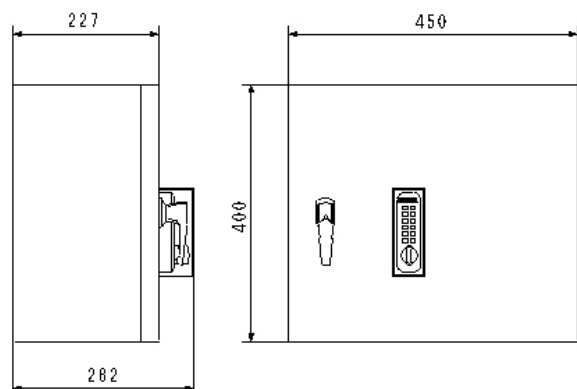
入力したボックス番号が認識されない場合、再入力を促し、一定時間認識されない場合は自動的に回線が切断されます。

### 本体

#### 製品仕様

品名	AED屋外設置ボックス
外寸法(mm)	縦400×横450×奥行282(突起物55含む)
内寸法(mm)	縦330×横370×奥行180
重量	約12kg

製品の仕様は予告なく変更することがあります。



### 取扱店

### 販売元

**i-tex** 株式会社 **アイテックス**  
〒198-0022 東京都青梅市藤橋3-9-15  
(株)市川精機 内  
TEL: 0428-21-0311(代) FAX: 0428-21-0313  
E-mail: info@i-tex.co.jp URL: http://www.i-tex.co.jp