

規制帯侵入警告バリア

コーン間の侵入も赤外線で見逃さず、侵入箇所を警告！

高輝度LEDによるフラッシュライトを装備、コーンフラッシャーとしても機能します。



概要

車線規制時等にセーフティコーンに取付け、赤外線を通すことでコーン間の通過や転倒を警告する、侵入警告バリアです。

特徴

◆ 簡単設置

先頭・最終機と中間機の2種類があり、道路上に置かれたコーン上部に差し込みスイッチを入れるだけで順次、自動的に光軸合わせを行い設置完了します。

◆ 投光方向の変更も簡単

投光方向は設置後でも、先頭機のボタン一つで自動的に反転できます。

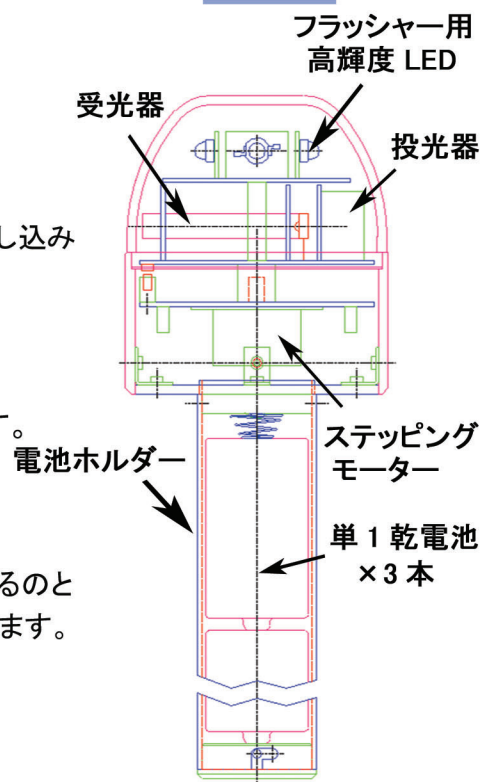
◆ 侵入箇所が一目瞭然

侵入を感知すると最終機から信号を出力して既存の警報システムを起動させるのと同時に、最終機の表示部に感知した位置が番号で表示され侵入箇所が判ります。

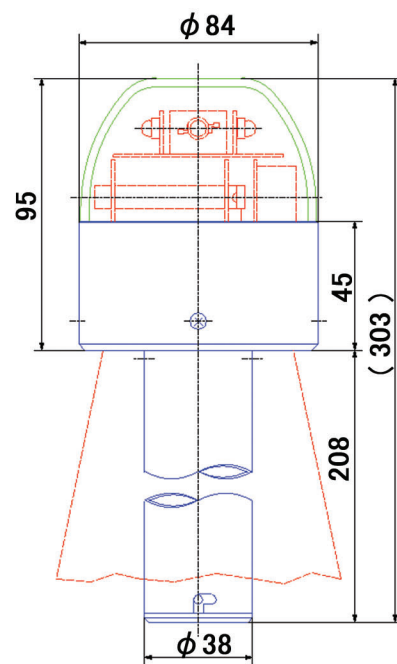
◆ コーンフラッシャーとしても活躍

上部に高輝度LEDによるフラッシュライトを装備し、コーンフラッシャーとしても機能します。点滅動作は連動し、20m間隔で設置した場合約60km/hの速度で流れます。

構造図

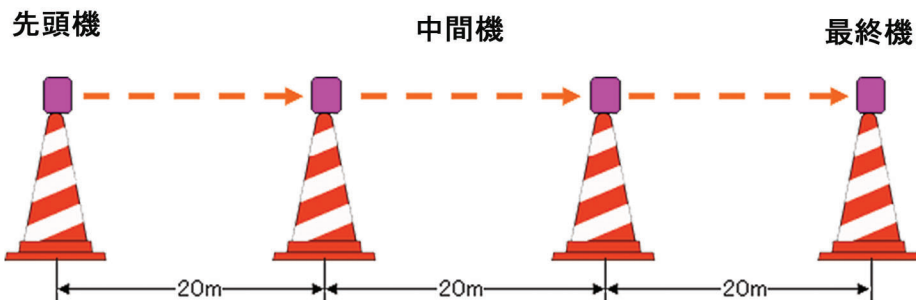


外観図



設置方法

設置間隔は通常20m、最長30mまで可能で最大50個までの連動が可能です。



仕様

本体寸法	外径φ84×高さ95mm
全寸法	外径φ84×高さ303mm
重量	約350g(電池含まず)
電源	単1乾電池 3本
通信方式	赤外線による
設置間隔	標準20m 最大30m
最大設置数	50台

※製品の仕様は予告なく変更することがあります。

■ 販売元

i-tex 株式会社 アイテックス

本社

〒198-0022 東京都青梅市藤橋 3-9-15
株式会社市川精機 内

TEL:0428-21-0311 (代) FAX:0428-21-0313

東北営業所

〒981-3133 宮城県仙台市泉区泉中央 3-35-2
ベルシティエクセル泉 202

TEL:022-725-8733 FAX:022-725-8736

<https://www.i-tex.co.jp> Email:info@i-tex.co.jp

19.5.17