

ゼロ

現場作業中の事故を **0** に！

作  
業  
中  
内  
1km先

# リモコン式標識巡回パイプ IoTポール

作  
業  
中  
内  
1km先



◇IoTポールはIoT通信技術を駆使した製品で、スマホ等からの簡単な操作で90度の旋回が可能で可動式標識パイプです。

◇現場での標識回転作業が不要になり、現場における作業中の事故をゼロにする事が出来ます。

- ◆IoTポールの採用により、標識回転作業時の作業員や路肩に停車した維持車両に衝突される事故はゼロとなります。
- ◆現場作業前の標識展開、作業後の標識格納がスマホやパソコンから操作/確認でき、現場での作業が皆無となるのでリスクの低減に貢献します。
- ◆操作や確認に特別な設備を必要とせず、スマホ、タブレット、パソコンなどから簡単に行え、専用のソフトやアプリも不要で一般的なブラウザでログインIDとパスワードにより管理画面に接続します。
- ◆操作は簡単で画面では現在の標識の表示確認、展開/格納の操作指示、最終操作の時間や作業員確認などが行えます。

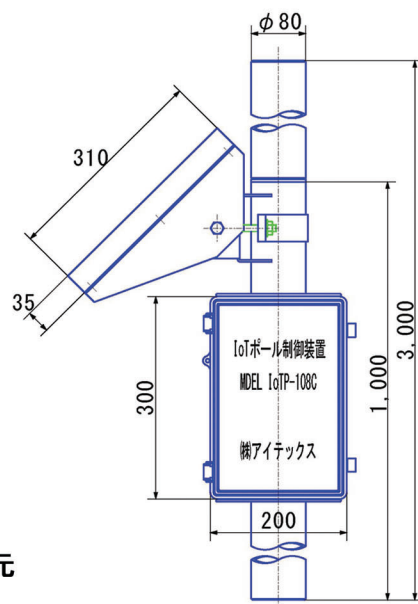
- ◆操作画面はサーバー上にある1枚の画面をスマホやパソコンより確認や操作するイメージで、複数の人が操作に関与しても混乱することは無く、最終操作時間と作業員の確認ができるので安心です。
- ◆IoTポールは1ヶ所の設置場所で最大8本まで連動でき、先頭の1本が公衆回線に接続され、残りは特定小電力無線により接続されていて連動します。
- ◆電源は1本ずつソーラーパネルとバッテリーにより運用されるため、電源の供給が難しい場所などへの設置も簡単です。
- ◆IoTポールは駆動部が1本のパイプに組込まれ、モーターとセンサーのケーブルが引き出されたシンプルな構造で、パイプに取付けたバッテリー内蔵のコントローラーとソーラーパネルにより構成されます。

操作画面



仕様 製品型式 : IoT-P803

寸法図



パイプ部	
標識サイズ	最大 800×1800 mm
寸法	φ 80 × 3000 mm
固定部長さ	1000 mm
可動部長さ	2000 mm
重量	19.8 kg
材質	A6063
表面処理	硬質白アルマイト
許容トルク	約 2000 kgcm
標準駆動トルク	約 180 kgcm 4A 駆動時
最大駆動トルク	約 360 kgcm 5.7A 駆動時
回転角度	90度
回転速度	約 20 秒 /90°
モーター電圧	DC12V

制御部	
寸法	縦 300 × 横 200 × 奥行 150 mm
重量	約 6 kg
バッテリー	DC12V 12Ah
外部通信	Softbank 3G 回線
機器間通信	400MHz 帯 特定小電力無線
手動ボタン	展開 / 格納動作

ソーラーパネル	
寸法	縦 310 × 横 350 × 厚さ 35 mm
重量	1.6 kg
最大出力	12W

■販売元

**i-tex** 株式会社 アイテックス

本社  
〒198-0022 東京都青梅市藤橋 3-9-15  
株式会社市川精機 内  
TEL:0428-21-0311 (代) FAX:0428-21-0313

東北営業所  
〒981-3133 宮城県仙台市泉区泉中央 3-35-2  
ベルシティエクセル泉 202  
TEL:022-725-8733 FAX:022-725-8736  
https://www.i-tex.co.jp Email:info@i-tex.co.jp

※製品の仕様は予告なく変更することがあります。